

Handleiding

Rolluiken

Algemeen

Montagehandleiding V.01



Montage Rolluik

| | |
|---------------------------------|----|
| Zijgeleiders voorbereiden | 6 |
| Monteren zijgeleiders | 9 |
| Monteren kast | 10 |
| Band aan opwinder | 11 |
| Testen rolluiken | 13 |

Bijlage

| | |
|---|----|
| Rolluik bandbediening exploded view | 16 |
| Rolluik bandbediening stuklijst | 17 |

****ATTENTIE****

AVZ-Group kan niet aansprakelijk worden gesteld voor eventuele voorkomende fouten in deze handleiding, noch voor eventuele nadelige gevolgen die uit het gebruik van deze handleiding kunnen voortvloeien.



Montage Rolluik

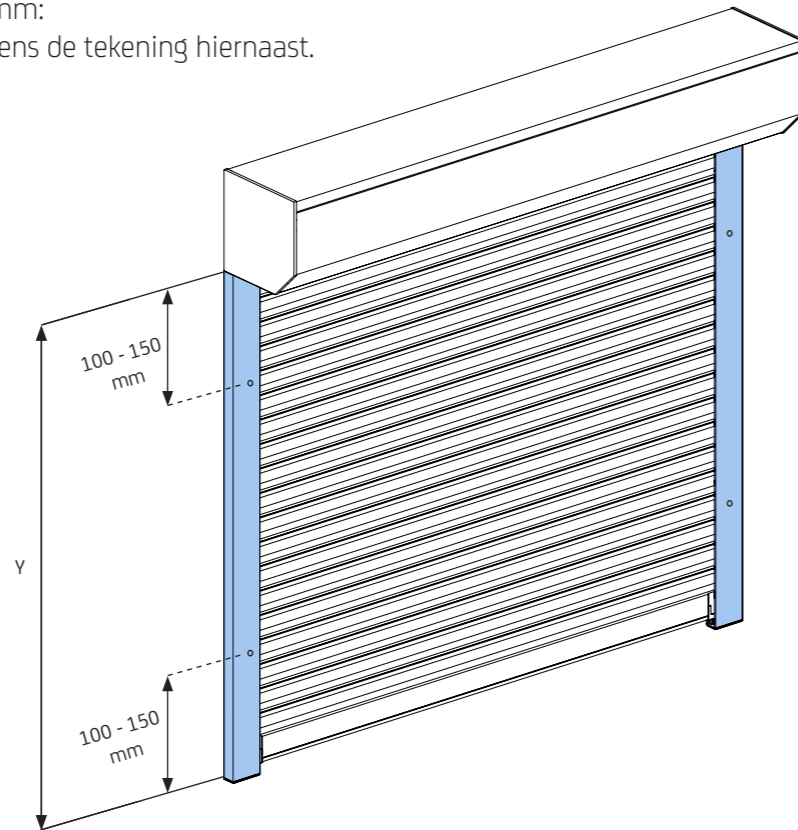
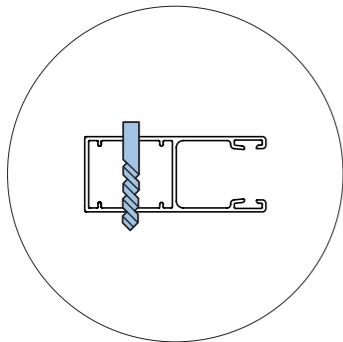


Zijgeleiders voorbereiden

1.0 Gaten boren geleiders HTF/H25

Indien lengte van de geleiders $Y \leq 1200$ mm:
Boor gaten van **6 mm** in de geleiders volgens de tekening hiernaast.

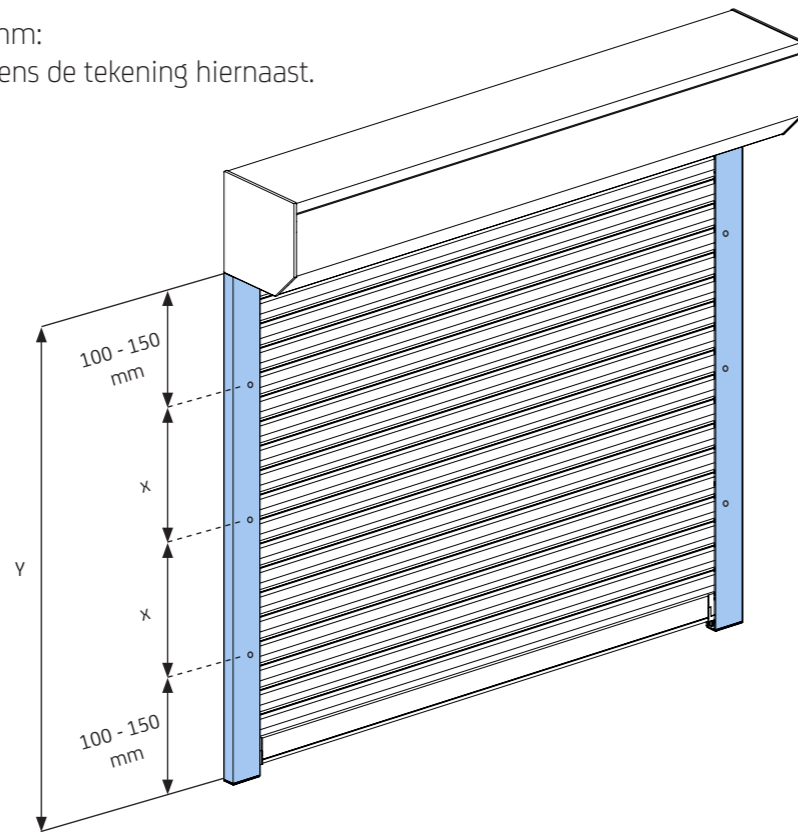
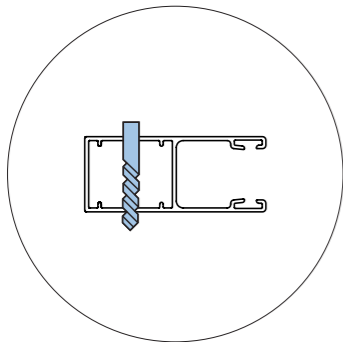
Op de dag,
HTF/H25 geleider



Indien lengte van de geleiders $Y > 1200$ mm:
Boor gaten van **6 mm** in de geleiders volgens de tekening hiernaast.

LET OP:
Zorg ervoor dat **x** max
500 mm is!

Op de dag,
HTF/H25 geleider

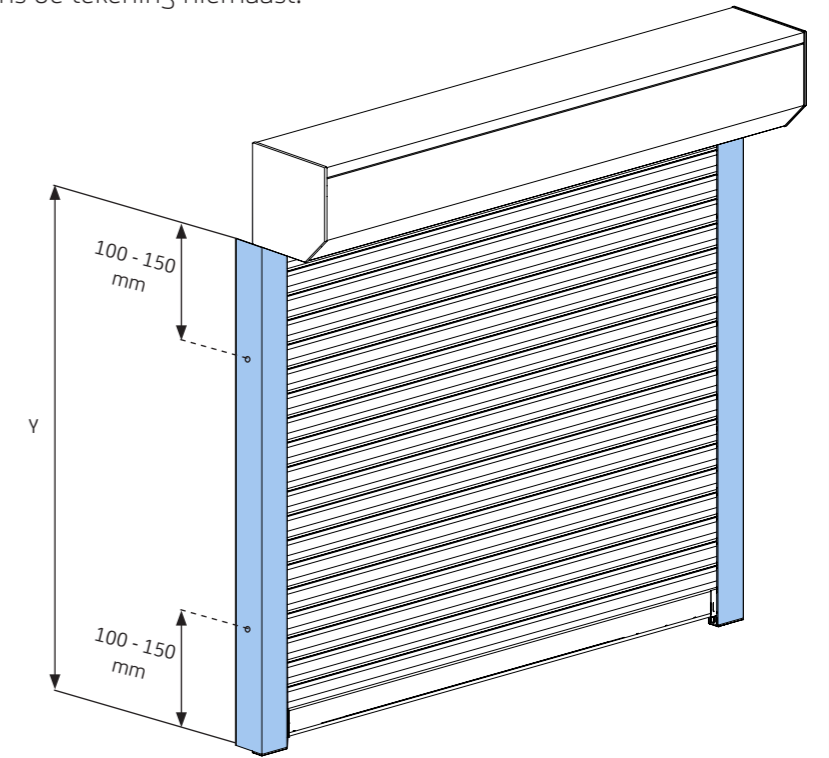
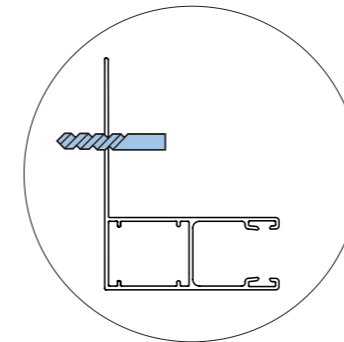


Zijgeleiders voorbereiden

1.1 Gaten boren geleiders LHTF/HS25

Indien lengte van de geleiders $Y \leq 1200$ mm:
Boor gaten van **6 mm** in de geleiders volgens de tekening hiernaast.

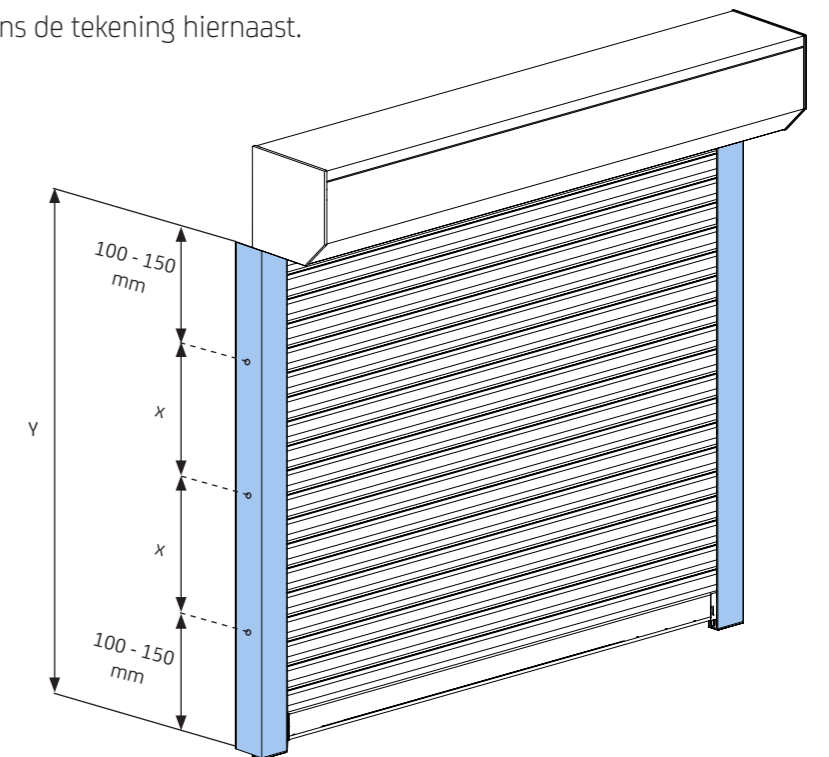
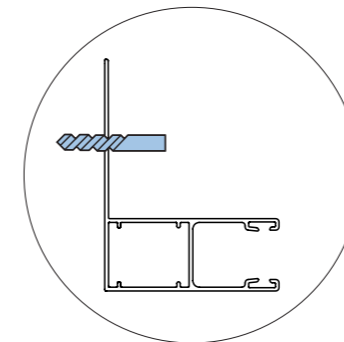
In de dag,
LHTF /HS25 geleider



Indien lengte van de geleiders $Y > 1200$ mm:
Boor gaten van **6 mm** in de geleiders volgens de tekening hiernaast.

LET OP:
Zorg ervoor dat **x** max
500 mm is!

In de dag,
LHTF/HS25 geleider

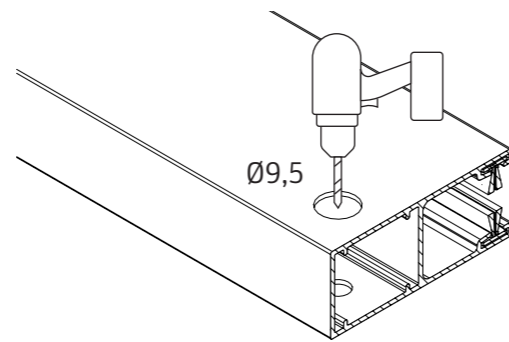


Zijgeleiders voorbereiden

1.2 Gaten boren afdekdoppen

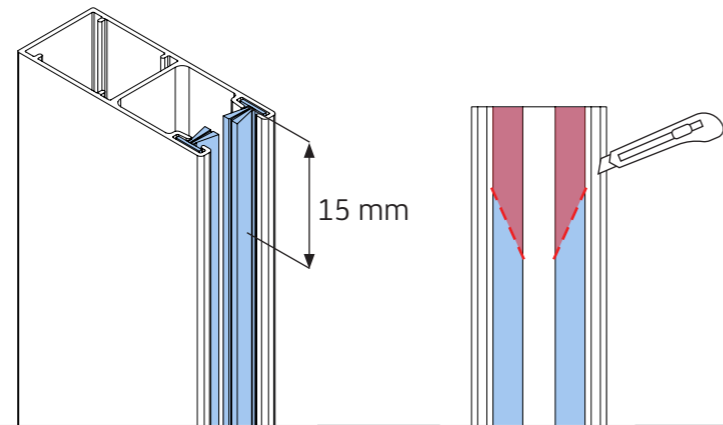
Boor aan de **zichtzijde** van de **HTF/H25 geleider** de gaten op met een boor van 9,5 mm t.b.v. de afdekdoppen.

⚠ Alleen bij zijgeleider HTF/H25



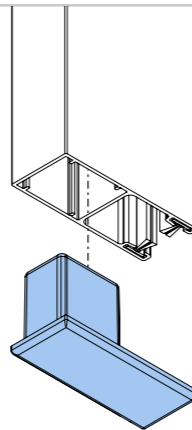
1.3 Afdichtingstrip afsnijden

Snijd de bovenzijde van de kunststof afdichtingen schuin weg. Hierdoor kunnen het rolluiken soepel in de geleider lopen.



1.4 Proppen in zijgeleiders

Schuif de afdek proppen in de zijgeleiders.

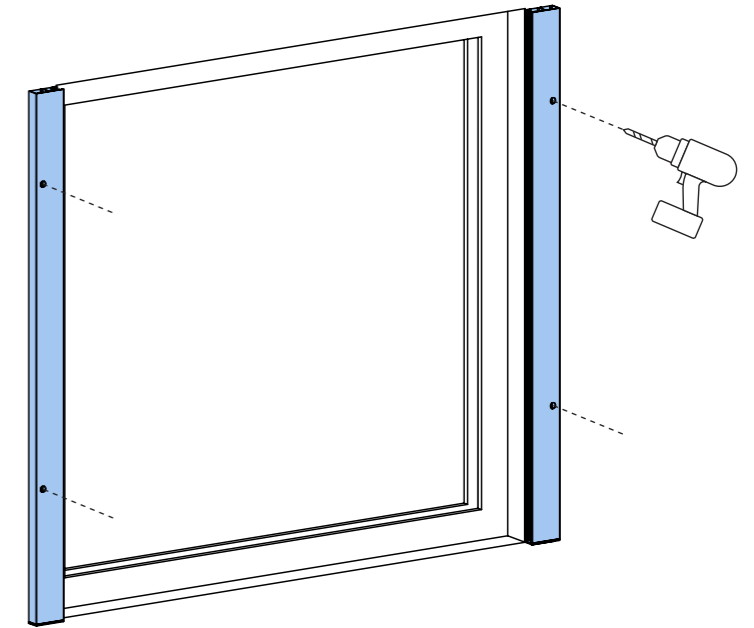


Monteren zijgeleiders

1.5 Gaten boren geleiders

Teken de boorgaten af en boor gaten in de muur voor het monteren van de zijgeleiders.

LET OP:
Gebruik de geschikte bevestigingsmaterialen voor het specifieke type muur of kozijn!

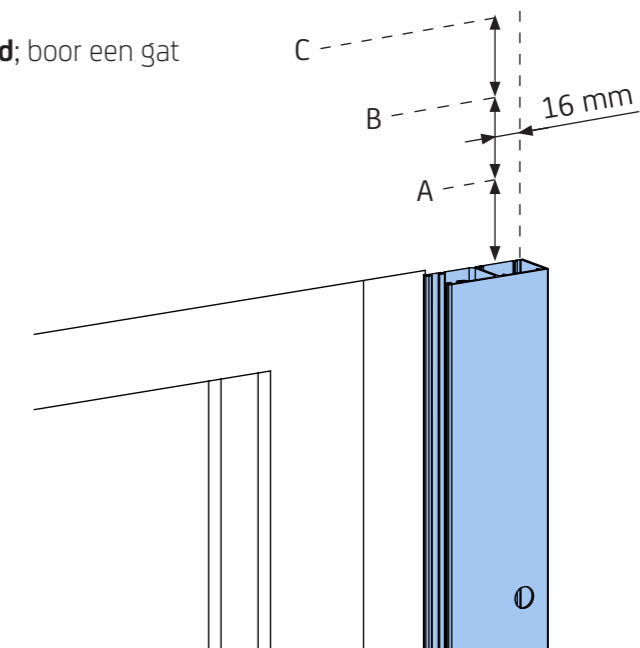


1.6 Gat band/kabeldoorvoer

⚠ Alleen bij motor of band bediening

Indien uw rolluik bediend wordt met **motorkabel**; boor een gat van **10 mm** in uw muur.

Indien uw rolluik bediend wordt met **band**; boor een gat van **16 mm** in uw muur.



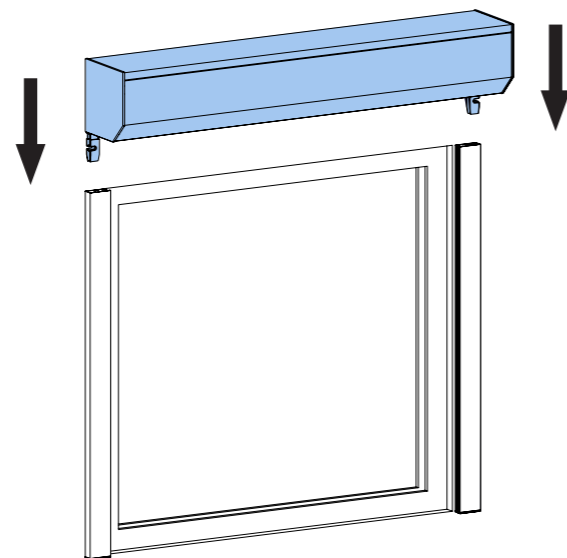
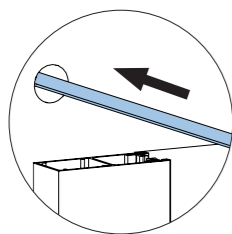
Kast maat motorkabel schema

| Kast | 125 | 137 | 150 | 165 | 180 |
|------|-------|--------|--------|--------|--------|
| A | 27 mm | 27 mm | 27 mm | 27 mm | 27 mm |
| B | 61 mm | 67 mm | 74 mm | 81 mm | 89 mm |
| C | 99 mm | 111 mm | 124 mm | 139 mm | 154 mm |

Monteren kast

1.7 Kast op geleiders

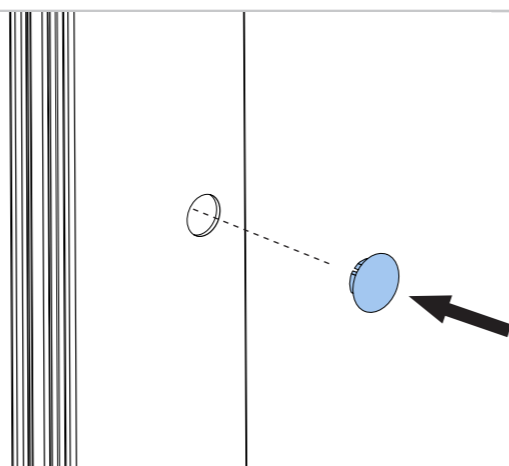
Plaats kast op de zijgeleiders.



LET OP: Indien het rolluik wordt bediend met een motorkabel of band; steek eerst de motorkabel of band door het gat geboord in **stap 1.6**, plaats daarna de kast.

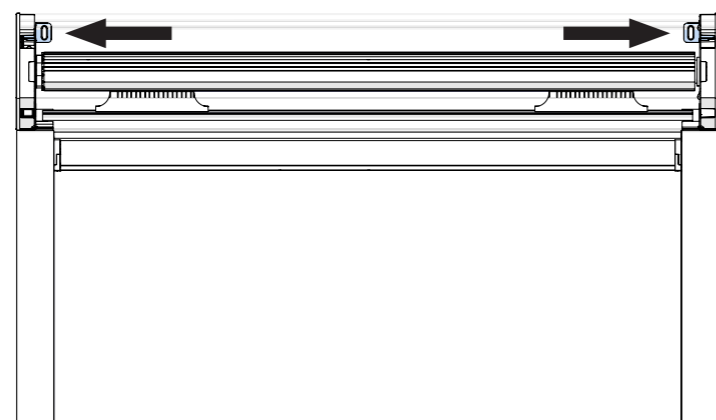
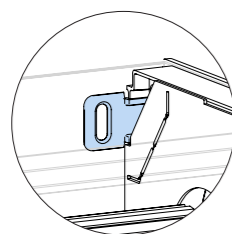
1.8 Afdekdoppen op geleiders

Plaats de afdekdoppen op de gaten geboord in **stap 1.0**.



1.9 Extra bevestiging

Als de kast meer dan **20 kg** weegt: monteer deze aan de muur met de extra bevestigingen.



⚠ Alleen bij kast > 20 kg

Band aan opwinder

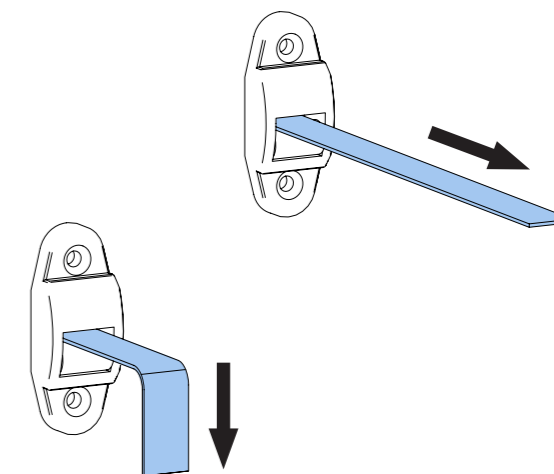
Volg de onderstaande stappen voor het monteren van een rolluik met band bediening.

LET OP: Als het rolluik door een motor wordt bediend, volg dan de bijgeleverde handleiding van de motor voor het installeren van de elektrische bedrading.

1.10 Band begeleiding

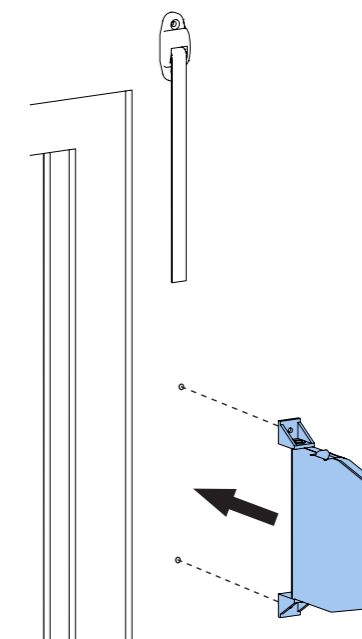
Begeleid de motorkabel of band door het gat geboord in **stap 1.6** en trek deze door het geleidewiel.

Monteer vervolgens het geleidewiel aan de gevel.



1.11 Bandopwinder monteren

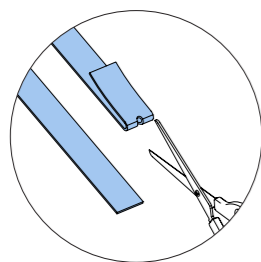
Monteer de bandopwinder op de muur.



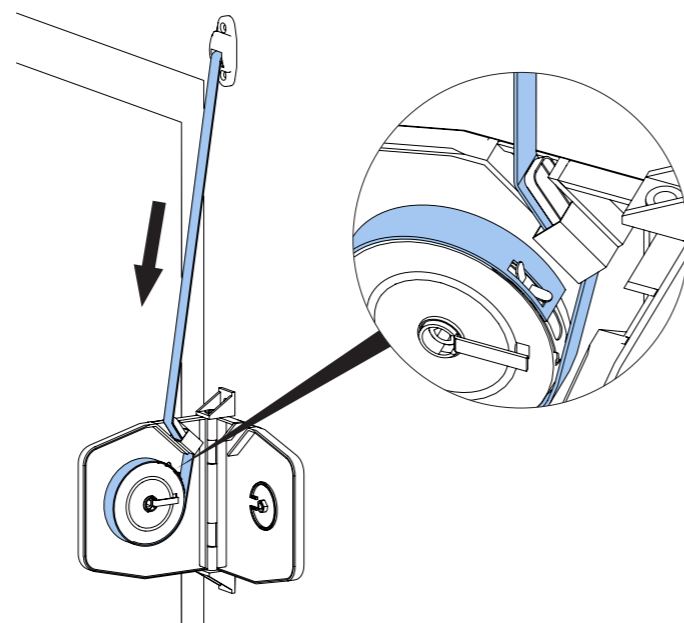
Band aan opwinder

1.12 Gaten boren geleiders

Vouw 50 mm van het uiteinde van de band dubbel en maak een gat van **5 mm**.
Zie onderstaande afbeelding.

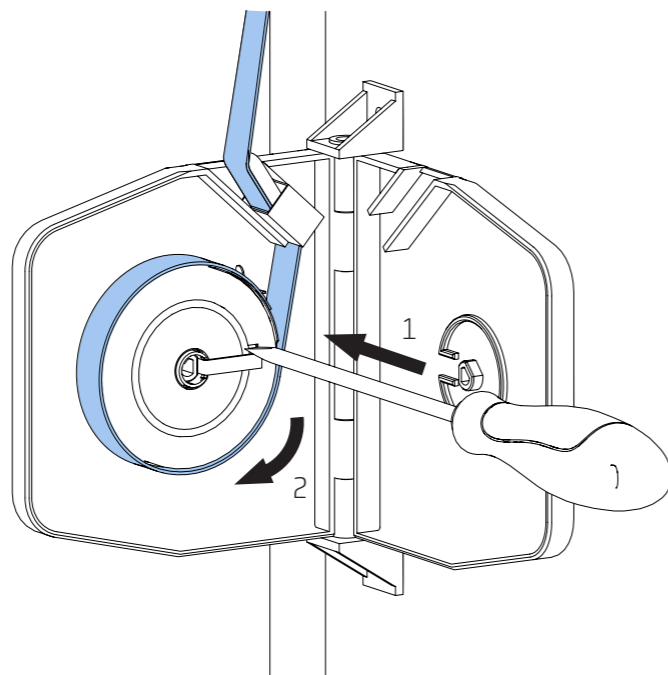


Schuif de band door de klem en haak deze vervolgens met het gat over de lip van de opwinder.



1.13 Band oprollen

Druk de beveiliging in en wikkel de band langzaam op de rol.



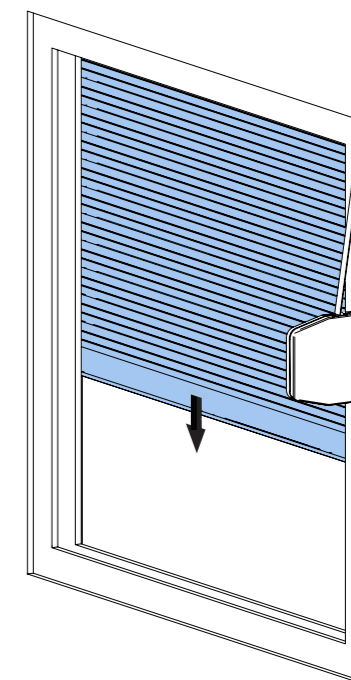
Test rolluiken

1.14 Rolluik afstellen

Test het rolluik met de bandopwinder.

Als het rolluik door een motor wordt bediend, volg dan de bijgeleverde handleiding van de motor voor het testen van de rolluiken.

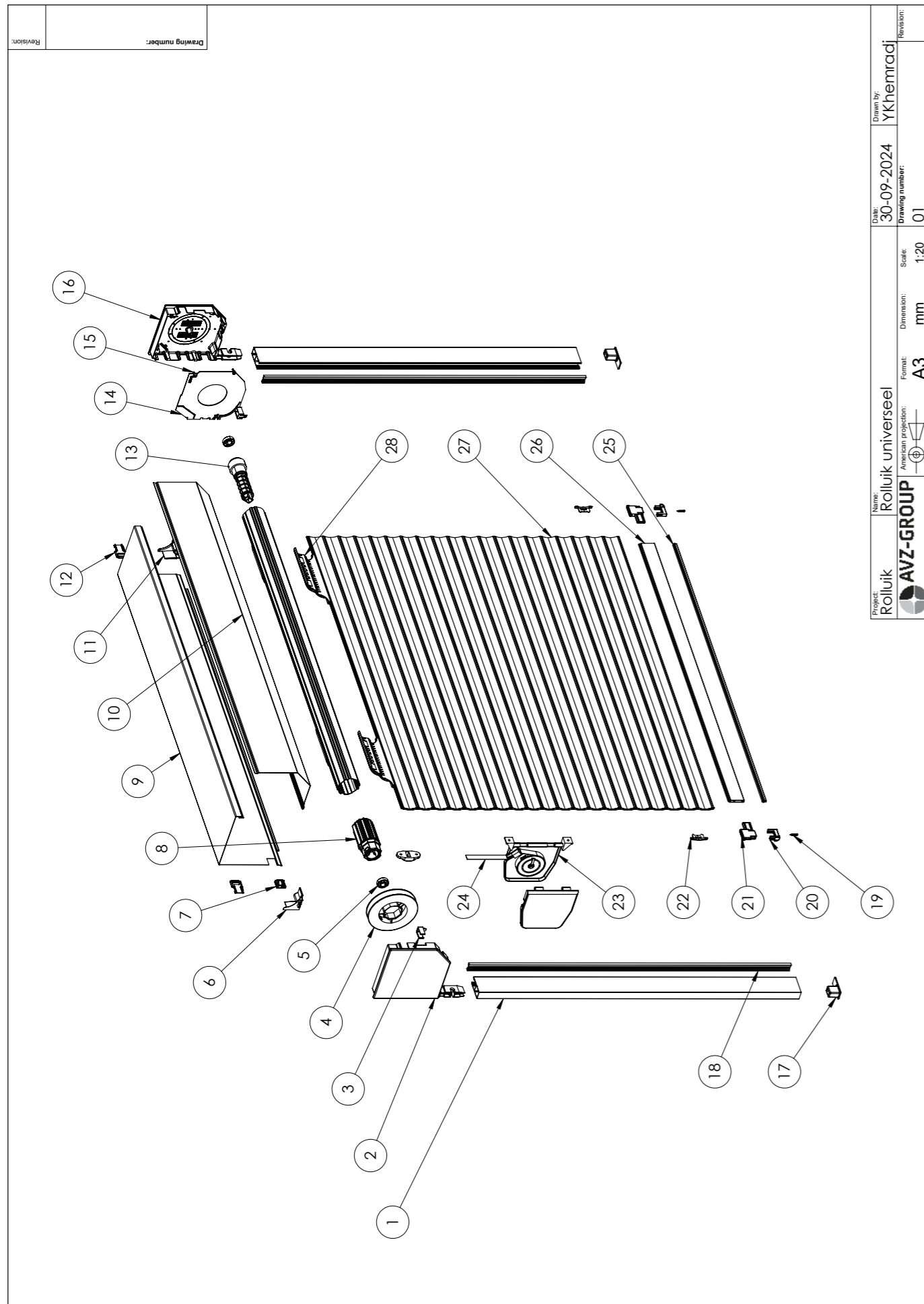
Stel ten slotte de boven- en onderpositie van de onderlijst in volgens de instructies van de motorleverancier.



Bijlage



Rolluik bandbediening exploded view



Rolluik bandbediening stuklijst

| 28 | Veer | 2 |
|-----|------------------------------|--------|
| 27 | Lamel | - |
| 26 | Onderlijst | 1 |
| 25 | Rubber strip | 1 |
| 24 | Band | 1 |
| 23 | Band bedieningskast | 1 |
| 22 | Rolluik vergrendeling | - |
| 21 | Onderlijst prop | 2 |
| 20 | Onderlijst geleiderprop | 2 |
| 19 | Zelftapper schroef | 2 |
| 18 | Borstel | 4 |
| 17 | Zijgeleider prop | 2 |
| 16 | Kapsteun R | 1 |
| 15 | Zelboorschroef | 4 |
| 14 | Arreterplaat | 1 |
| 13 | Verende asprop | 1 |
| 12 | Extra kastbevestiging | 2 |
| 11 | Kapsteun aansluiting Rechts | 1 |
| 10 | Onderkap | 1 |
| 9 | Bovenkap | 1 |
| 8 | Haspel meenemer | 1 |
| 7 | Band geleider | 1 |
| 6 | Kapsteun aansluiting Links | 1 |
| 5 | Lager | 2 |
| 4 | Haspel | 1 |
| 3 | Kapsteungeleider aansluiting | 2 |
| 2 | Kapsteun links | 1 |
| 1 | Zijgeleider | 2 |
| Pos | Benaming | Aantal |



Rolluik Algemeen

Montagehandleiding V.01

AVZ-GROUP

Kanaaldijk 11 • 5683 CR Best • Nederland
E info@avzgroup.nl • T +31 499 328 600

Componenten

AVZ • E verkoop@avz.nl • T +31 499 328 600
Sunstock • E info@sunstock.nl • T +31 578 677 222

Ready-made

Smits • E verkoop@smitsrolluiken.nl • T +31 485 744 200
Sunpoint • E info@sunpoint.nl • T +31 321 330 409

