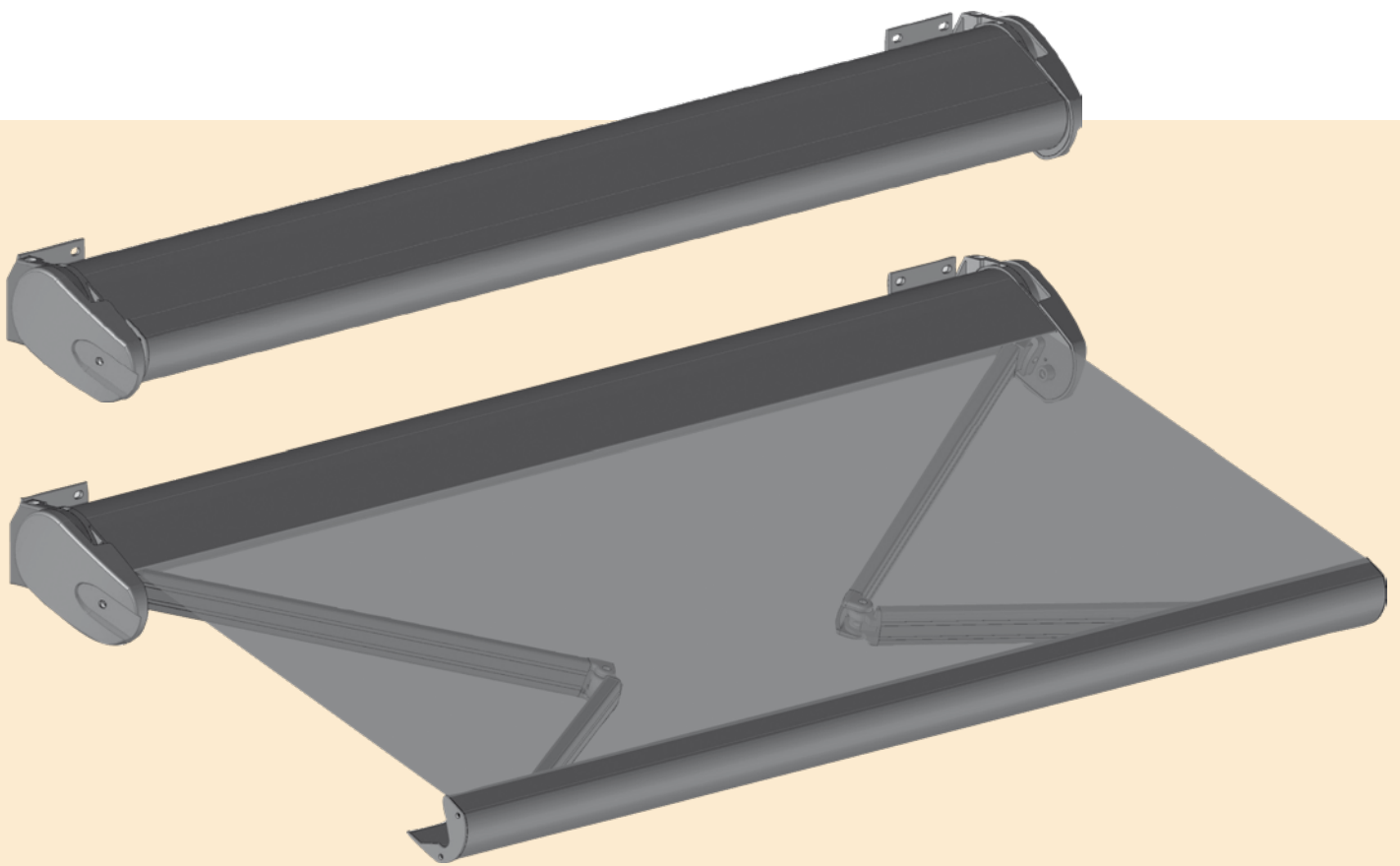


ZONNESCHERM **Compact Aktie II**



NIEUW DESIGN

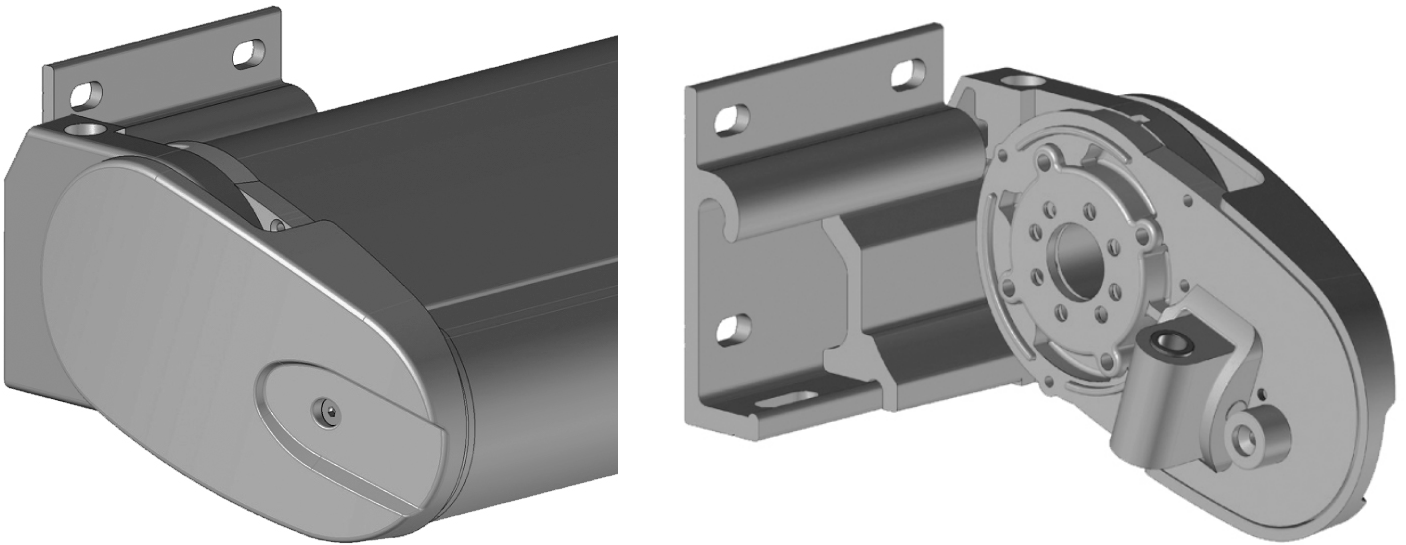
Gesloten cassette

Makkelijke hellingafstelling

Eenvoudigde bediening

Met Somfy LT motor
met draaischakelaar

ZONNESCHERM **Compact Aktie II**



De **Compact Aktie II** is een nieuw compact knikarmscherm met een volledig gesloten cassette.

De krachtige **Somfy motor** zorgt ervoor dat het scherm soepel loopt.

De armen met **dubbele staalkabels** hebben extra veerspanning waardoor dit scherm geschikt is voor windklasse 2.

Het **Dickson acryl**doek wordt in gesloten toestand optimaal beschermd. Dit scherm is ook in gesloten toestand een aangenaam aanzien aan uw gevel.

Stijlvol en hoogwaardige kwaliteit!

De **profielen** zijn van geëxtrudeerd aluminium en alle bouten en moeren van roestvast staal.

AFMETINGEN

Breedte x uitval

4000 x 3000 mm
4500 x 3000 mm
5000 x 3000 mm
5500 x 2500 mm

